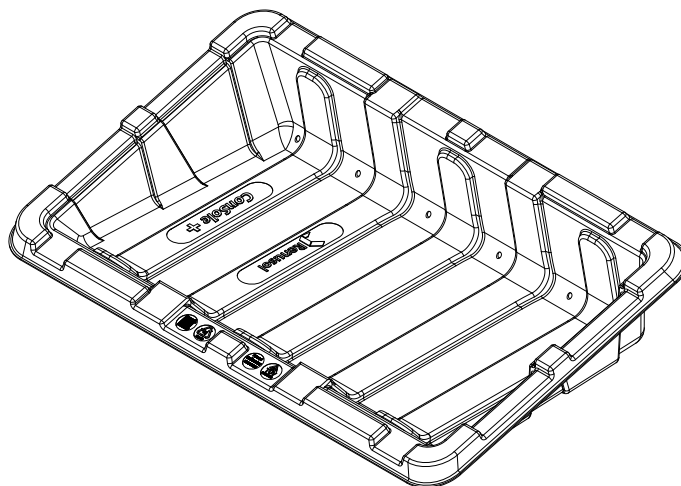


## Ficha de datos

# ConSole+



### General

Sistema	PV sistema con el lastre de montaje, sin penetración del techo
Campo de aplicación	Techos planos y espacios abiertos
Materiales	HDPE, Aluminio y acero inoxidable
Inclinación de módulo	15°
Peso muerto	Aproximadamente 7,9 kg
Dimensiones	Ancho: 1.730mm, Profundidad: 1.100 mm, Altura: 390mm
Pendiente de la tejado	max. 5°
Alcance de la temperatura ambiente	-30°C a +50°C

### Módulo

Tipo	Módulos fotovoltaicos con marco
Longitud módulo	1.550mm - 1.730mm
Distancias agujeros de montaje	lado largo: 690 - 1180 mm, lado corto: 895 - 1014
Orientación del módulo	Formato horizontal
Compatibilidad	Módulos enmarcado IEC 61215/61646 y IEC61730, con agujeros de montaje en el bastidor

### Alcance del suministro

1 Set ConSole+	1x ConSole+, 2x U-Perfil, 4x Tornillo hexagonal DIN933 - M6x20 A2-70, 4x Arandela en U DIN9021 - 6,4-A2, 4x Tuercas de seguridad hexagonales DIN985 - M6-A2, 4x ConSole Clip, 4x Tornillo hexagonal DIN7504 - ST5,5x25-A2-SW8
Componentes opcionales	Streamliner+

### Pruebas y Certificaciones

Reacción al fuego	MPA Dresden
Resistencia uv	KIMW Kunststoff Institut Lüdenscheid
DiBT	En el procesamiento
Las cargas de viento	En pruebas de túnel de viento determinadas por Ruscheweyh Consult GmbH
TÜV (DE)	En el procesamiento

### Servicios

Garantía del producto	10 años
Formación	si / En el sitio bajo pedido
Configurador web	si
Apoyo	Teléfono, en línea, en el lugar